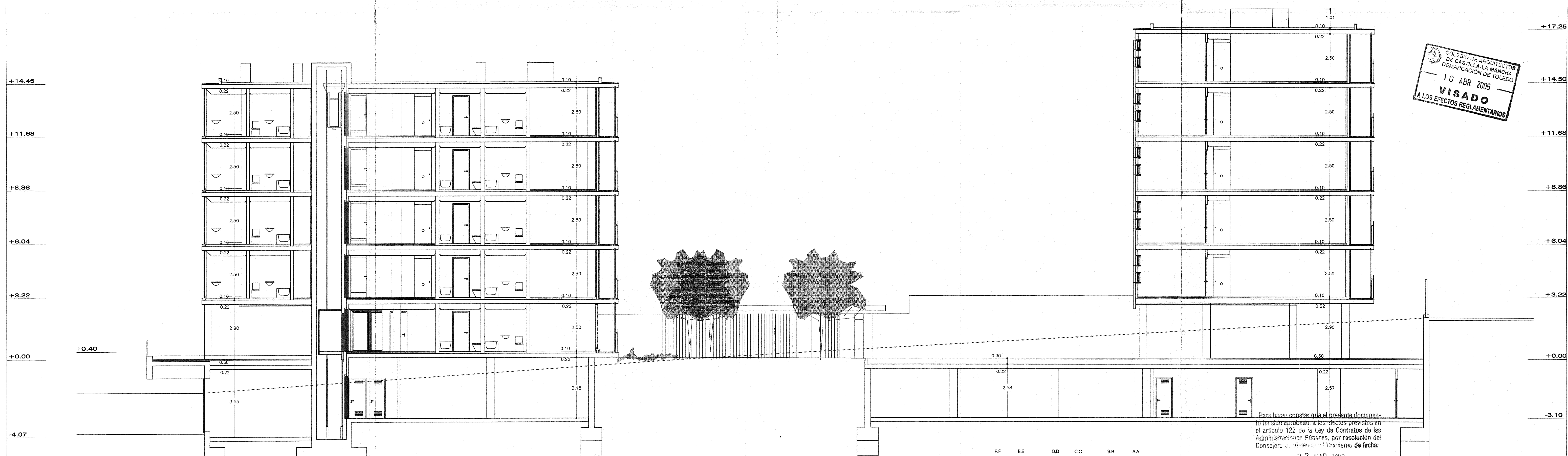
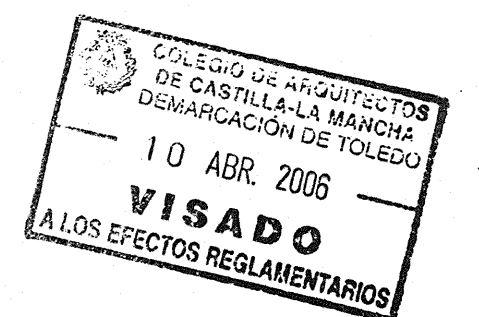


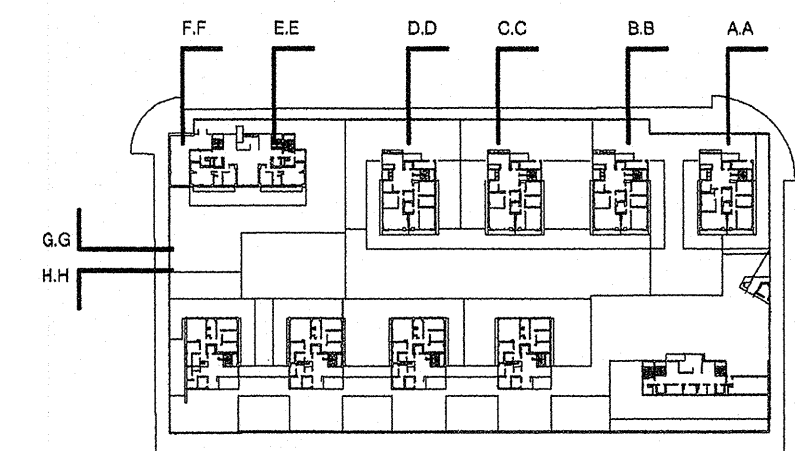
SECCION TRANSVERSAL A.A



SECCION TRANSVERSAL B.B



Para hacer constar que el presente documento ha sido aprobado, a los efectos previstos en el artículo 122 de la Ley de Contratos de las Administraciones Públicas, por resolución del Consejo de Veredades, a tenor de fecha:
22 MAR. 2006



PROYECTO BÁSICO Y DE EJECUCIÓN PARA 150 VIVIENDAS DE VPO DE REGIMEN ESPECIAL
 MANZANA 58. POLÍGONO STA. MARIA DE BENQUERENCIA. TOLEDO. ABRIL 2005

GICAMAN S.A.
 García Rodríguez Alcobá,
 Oficina de Arquitectura S.L.
 © Carlos José Olivares P.A.
 2003 Calle Toledo
 31000 Santa Fe de Bodegas

SECC. TRANSV. A.A/B.B

E. 1/100 **A18**